

SIRA # _____

MODEL # _____

ADI # _____

SIS # _____

AIA # _____



361244 (DRT4)

Bulaşık sepet arabası, 4
sepetlik

Özellikler

Sıra No.

AISI 304 paslanmaz çelik. 25 mm çaplı borudan ana iskelet tümüyle kaynaklıdır. L-Tipi kılavuz rayları iki ucundan yukarı doğru kıvrımlıdır. Kılavuz rayları 500x500 mm ebadında bulaşık sepetlerine uygundur. İtme kolu ana iskeletin bir uzantısıdır. 125 mm çapında ikisi frenli 4 tekerlekli. Tekerleklerin çevresinde plastik tampon vardır.

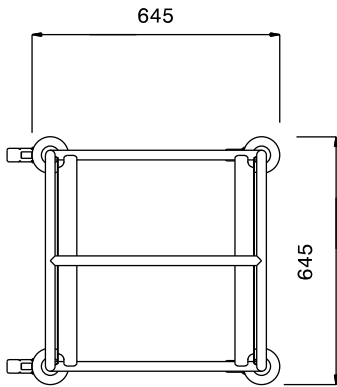
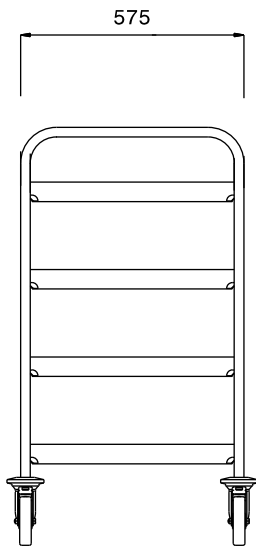
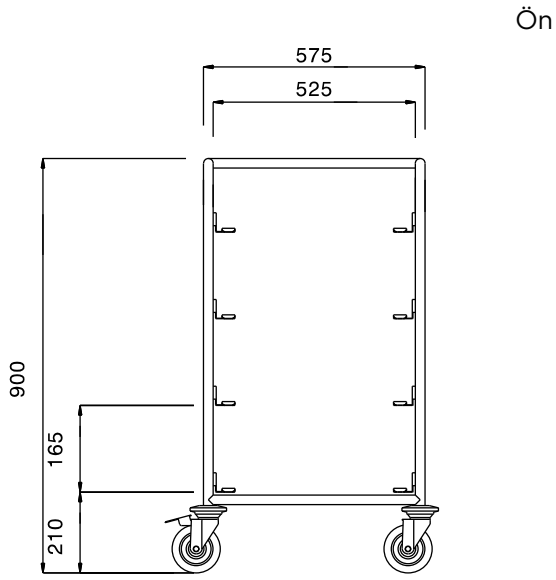
Ana Özellikler

- Şasesi 25 mm çapında borularla yapılmıştır ve tümüyle kaynaklıdır.
- L-şekilli kılavuz raylarının iki ucu yukarı doğru bükülmüştür.
- 500x500 mm ebadında bulaşık basketlerini taşımak için dizayn edilmiştir.
- Kulp tüm yükü taşıyan karkas yapının bir parçasıdır.
- Plastik tamponlu, Ø 125 mm çapında 4 döner tekerlek, 2'si frenli.

Konstruksiyon

- Tüm bileşenler ve paneller AISI 304 paslanmaz çelikten yapılmıştır.

Onay: _____

**Temel bilgiler:**

Dış boyutlar, Genişlik:	645 mm
361244 (DRT4)	
Dış boyutlar, Derinlik:	645 mm
Dış boyutlar, Yükseklik:	900 mm
Tekerlek malzemesi:	Çinko kaplama
Tekerlek çapı:	Ø 125
Net ağırlık:	14 kg